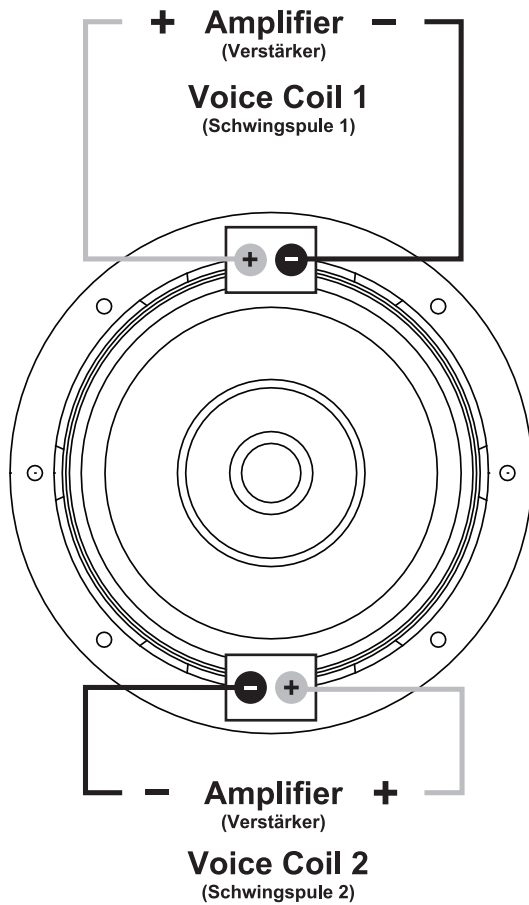


WIRING DIAGRAM (Anschlussdiagramm)

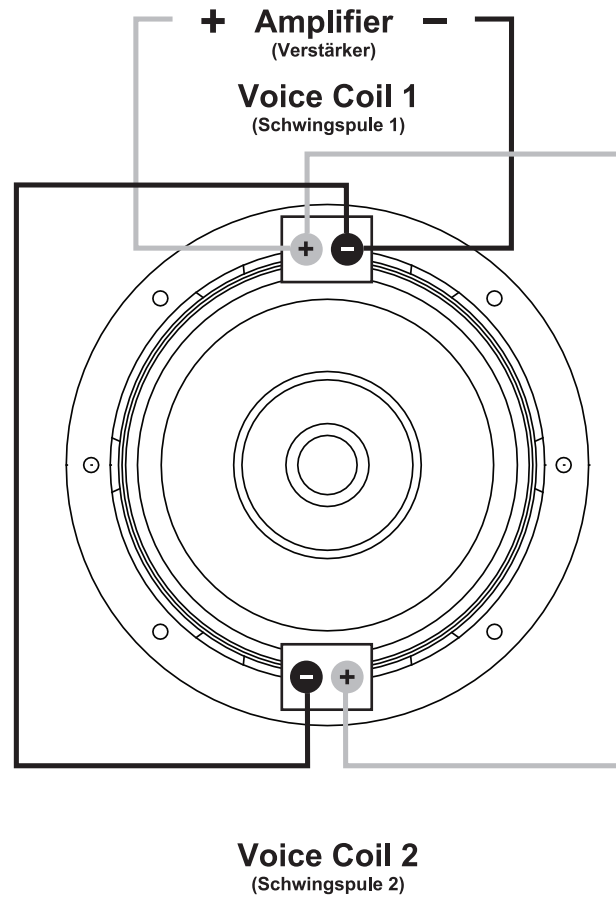
Standard

2 + 2 Ohm



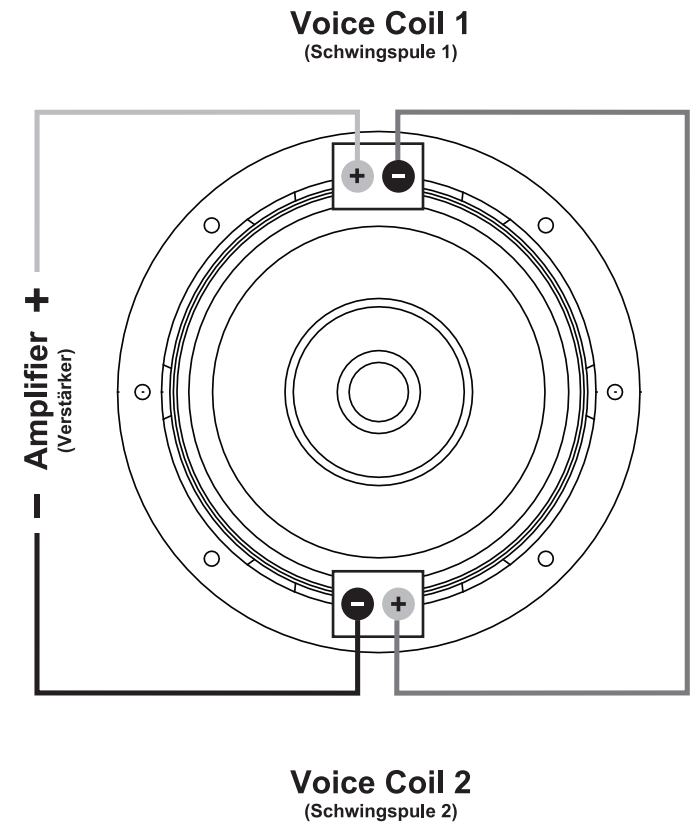
Parallel

1 Ohm



Serial
(Reihe)

4 Ohm



SPECIFICATIONS

(Technische Daten)

	RMS W	MAX W	NOM. IMP. Ohm	OUTER DIAMETER Außendurchmesser mm	MOUNTING HOLE Einbauöffnung mm	MOUNTING DEPTH Einbautiefe mm	Xmax max. mm	SD cm ²	Mms g	Re Ohm	Fs Hz	Qms	Qes	Qts	VAS L	SPL dB/1W	Le mH	VC mm
VX21PRO	6000	12000	2 + 2	545	494	335	35	1662	486,96	2 x 1,8	27,4	6,51	0,64	0,58	265,9	92	1,45	100

RECOMMENDED ENCLOSURES

(Gehäuse-Vorschläge)

	VENTED ENCLOSURE (Bassreflex-Gehäuse)					BANDPASS ENCLOSURE (Bandpass-Gehäuse)						
	VOLUME Volumen	-3dB FREQ. F3 Hz	TUNING FREQ. Fb Hz	PORT A Kanal A cm ²	PORT LENGTH Kanal Länge cm	SEALED VOL. Geschl. Vol. Vb1 L	VENTED VOL. Ventil. Vol. Vb2 L	-3dB FREQ. F3 Hz	TUNING FREQ. Fb Hz	PORT A Kanal A cm ²	PORT LENGTH Kanal Länge cm	
	VX21PRO	210	28	33	650 (2 x Ø 20 cm)	65	VX21PRO	100	150	27	50	650 (2 x Ø 20 cm)

	SEALED ENCLOSURE SMALL (Geschlossens Gehäuse klein)			SEALED ENCLOSURE LARGE (Geschlossens Gehäuse groß)			
	VOLUME Volumen Vb L	-3dB FREQ. F3 Hz	QTC	VOLUME Volumen Vb L	-3dB FREQ. F3 Hz	QTC	
	VX21PRO	110	39	1,1	VX21PRO	200	35


DISTRIBUTION:

 Audio Design GmbH · Am Breilingsweg 3 · D-76709 Kronau / Germany
 Fon +49 7253 - 9465-0 · Fax +497253 - 946510 · www.audiodesign.de