



# **SXT800Q**

## **SUBWOOFER SYSTEM**



VERS. 1.0

## ACHTUNG

Das Abspielen von sehr lauter Musik in einem Fahrzeug kann dauerhaft Ihr Gehör schädigen und Ihre Wahrnehmungsfähigkeit im Straßenverkehr beeinträchtigen. Es ist daher ratsam, während der Fahrt auf dauerhaft hohe Lautstärken zu verzichten. Wir übernehmen keine Haftung für Hörschäden, Körperverletzungen oder Sachschäden, die durch die Verwendung dieses Produkts resultieren.

## ENTSORGUNG/ RECYCLING



Falls Sie das Subwoofer-System entsorgen müssen, beachten Sie, dass keine elektronischen Geräte im Hausmüll entsorgt werden dürfen. Entsorgen Sie das Subwoofer-System samt Komponenten in einer geeigneten Recyclinganlage gemäß den örtlichen Abfallbestimmungen. Konsultieren Sie gegebenenfalls Ihre örtliche Behörde oder Ihren Händler.

Mehr Informationen unter [www.audiodesign.de/entsorgung](http://www.audiodesign.de/entsorgung)

## KOMPATIBILITÄT

- Volkswagen T5 / T6 Transporter und Multivan mit Einzelsitz auf der Beifahrerseite.
- Montage im Freiraum unter dem Beifahrersitz.
- Ausstattungsbedingt könnte in manchen Fahrzeugen kein Platz für die Montage sein, falls unter dem Sitz serienmäßig installierte Komponenten wie CD-Wechsler oder Steuergeräte verbaut sind.

## HINWEISE VOR DER INSTALLATION

- Das Subwoofer-System ist nur für die Montage unter dem Beifahrersitz konzipiert worden.
- Achten Sie unbedingt darauf, dass das Subwoofer-System wie in der folgenden Montageanleitung beschrieben befestigt wird und sich während der Fahrt nicht lösen kann.
- Alle Kabel sollten so kurz als möglich gehalten werden, um Verluste und Störungen zu vermeiden.
- Schützen Sie das Gerät vor Feuchtigkeit, Staub und Schmutz.
- Achten Sie bei der Installation und der Befestigung des Geräts unbedingt darauf, dass keine Komponenten des Fahrzeugs (Airbags, Sicherheitsgurte, Kabelstränge, Benzintank etc.) beschädigt werden.
- Schrauben Sie bitte keine anderen Geräte wie z.B. Verstärker auf das Gehäuse. Dadurch könnte die Elektronik beschädigt werden.
- Die Leistung und Zuverlässigkeit des Soundsystems ist von der Qualität des Einbaus abhängig. Lassen Sie die Installation vorzugsweise von einem Einbauspezialisten vornehmen.
- ESX bzw. die Audio Design GmbH sind in keiner Weise mit Volkswagen AG oder einer ihrer Tochtergesellschaften oder Partnerunternehmen verbunden oder handeln in deren Auftrag oder mit deren Autorisierung.
- Alle geschützten Produktamen und Markennamen sind das Eigentum ihrer jeweiligen Inhaber.



10 ~ 90%



5 ~ 50°C



## SPEZIFIKATIONEN

<b>SXT800Q</b>	Geschlossenes Downfire Subwoofer-System
<b>Subwoofer</b>	20 cm (8") SXT8D2
<b>Impedanz</b>	2 + 2 $\Omega$
<b>Schwingspule</b>	50 mm (2")
<b>Doppel-Magnet</b>	2 x 24 Unzen (1.361 g)
<b>Frequenzbereich</b>	30 - 300 Hz
<b>Belastbarkeit</b> Nominalbelastbarkeit <sup>1</sup> Musikbelastbarkeit <sup>2</sup>	250 Watt/RMS 500 Watt/MAX.
<b>Empfohlene Verstärkerleistung</b> <sup>3</sup>	200 - 300 Watt/RMS
<b>Abmessungen</b>	32 x 19,5 x 35 cm

<sup>1</sup> Die **Nominalbelastbarkeit** wird in Watt RMS angegeben und stellt einen Effektivwert dar. Dieser entspricht dem durchschnittlichen Leistungswert des Subwoofers im entsprechenden Frequenzbereich. Der Wert wird in einem aufwendigen Messverfahren mittels Rosa-Rauschen (Pink-Noise) ermittelt. RMS ist die Abkürzung für "Root Mean Square", was übersetzt „Quadratischer Mittelwert“ bedeutet.

<sup>2</sup> Die **Musikbelastbarkeit** stellt einen Richtwert dar, der die Leistung bei der dauerhaften Wiedergabe von Musik mit lauten sowie leisen Passagen und Pausen widerspiegelt. Hierbei wird berücksichtigt, dass sich der Subwoofer durch die dynamische Musikwiedergabe immer wieder „erholen“ und thermisch abkühlen kann.

<sup>3</sup> Die **Empfohlene Verstärkerleistung** ist abhängig von der tatsächlichen Ausgangsleistung des Verstärkers, welche auch abhängig von der angeschlossenen Bordspannung ist. Prinzipiell sollte ein Verstärker immer etwa 20-30 % mehr Leistung als die in RMS angegebene Nominalbelastbarkeit des Lautsprechers haben, um Verzerrungen bzw. Clipping im Audiosignal zu vermeiden, da ansonsten die Schwingspule des Lautsprechers beschädigt werden könnte.

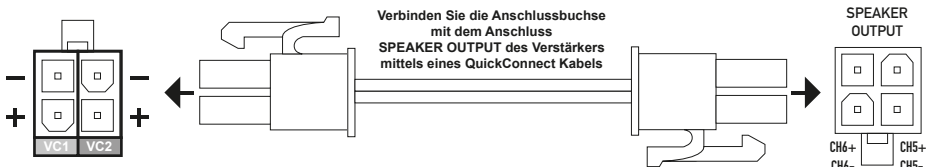
## LIEFERUMFANG

- 1 x Subwoofer-System
- 1 x Anschluss-Stecker mit offenen Kabelenden
- 2 x Metallhalterung
- 2 x Schraube mit Anzugmutter
- 8 x Selbstschneide-Schraube

## ANSCHLUSS MIT QUICKCONNECT

Dafür erforderlich:

- Kompatibler ESX Verstärker wie bspw. SE800.6SP:
- QuickConnect Kabel wie bspw.: QC120, QC300 oder QC500

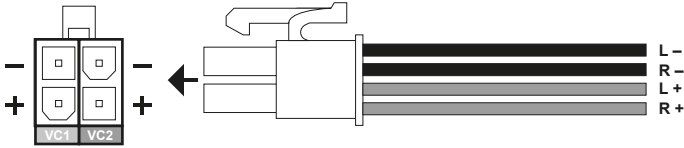


Belastbarkeit und Impedanz pro Schwingspule (VC):

- **100 - 150 Watt/RMS an 2 Ohm**

## ANSCHLUSS STANDARD

- Verwenden Sie dafür den beiliegenden Anschluss-Stecker mit offenen Kabelenden und verbinden diese mit den entsprechenden Lautsprecher-Ausgängen am Verstärker



Belastbarkeit und Impedanz pro Schwingspule (VC):

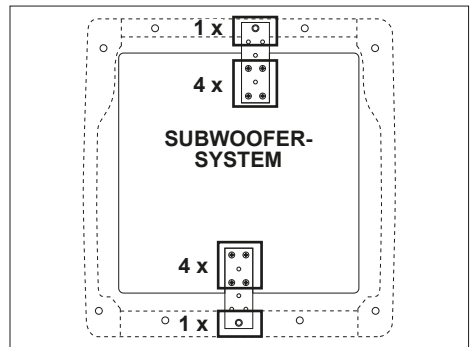
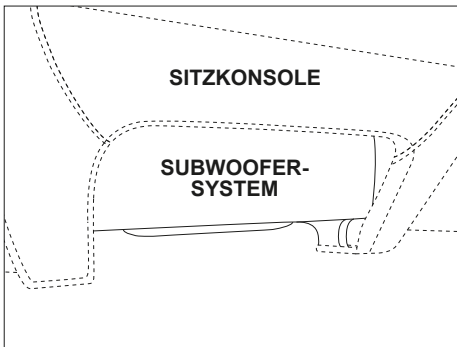
- 100 - 150 Watt/RMS an 2 Ohm



### ACHTUNG

Achten Sie unbedingt auf die korrekte Polarität aller Anschlüsse.

## MONTAGE



- Das Subwoofer-System muss im Freiraum unter dem Beifahrersitz installiert werden.
- Entfernen Sie zuerst den Beifahrersitz von dessen Konsole, damit das Sound-System von oben in den Freiraum geführt werden kann.
- Verlegen Sie nun das/die Anschlusskabel vom Verstärker zum Anschluss des Subwoofer-Systems und schließen sie es/sie an.
- Passen Sie dann das Subwoofer-System im Freiraum so ein, dass die flache spitze Seite in Fahrtrichtung zeigt. Achten Sie darauf, dass das Subwoofer-System richtig sitzt.
- Befestigen Sie dann die 2 Metallhalterungen an der Sitzkonsole wie oben rechts gezeigt.
- Schrauben Sie dann pro Metallhalterung jeweils 4 Selbstschneideschrauben in das Gehäuse des Subwoofer-Systems wie oben rechts gezeigt. Achten Sie darauf, dass das Subwoofer-System fest verschraubt ist.
- Montieren Sie abschließend den Beifahrersitz wieder sicher und fest auf der Sitzkonsole.

## CAUTION

Playing very loud music in a vehicle can permanently damage your hearing and impair your ability to perceive traffic. It is therefore advisable to avoid using permanently high volumes while driving. We assume no liability for hearing loss, bodily injury, or property damage resulting from the use or misuse of this product.

## DISPOSAL/RECYCLING



If you have to dispose of the subwoofer system, please note that no electronic devices must be disposed in the household waste. Dispose the subwoofer system at a suitable recycling facility in accordance with local waste regulations. If necessary, consult your local authority or dealer.

More information at [www.audiodesign.de/english/disposal](http://www.audiodesign.de/english/disposal)

## COMPATIBILITY

- Volkswagen T5 / T6 Transporter and Multivan with a single seat on the passenger side.
- Installation in the space under the passenger seat.
- Due to the equipment, some vehicles may not have space for installation if components such as CD changers or control units are installed as standard under the seat.

## IMPORTANT NOTES PRIOR TO INSTALLATION

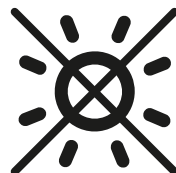
- The subwoofer system is only designed for installation under the passenger seat.
- Make sure that the subwoofer system is attached as described in the following assembly instructions and that it cannot become loose while driving.
- All cables should be kept as short as possible to avoid losses and interference.
- Protect the device from moisture, dust and dirt.
- When installing and fastening the device, make sure that no components of the vehicle (airbags, seat belts, cable harnesses, fuel tank, etc.) are damaged.
- Please do not screw any other devices such as amplifiers onto the housing. This could damage the electronics.
- The performance and reliability of the sound system depends on the quality of the installation. It is best to have the installation carried out by an installation specialist.
- ESX or Audio Design GmbH are in no way affiliated with Volkswagen AG or one of its subsidiaries or partner companies or act on their behalf or with their authorization.
- All trademarked product names and brand names are the property of their respective owners.



10 ~ 90%



5 ~ 50°C



## SPECIFICATIONS

<b>SXT800Q</b>	Sealed Downfire Subwoofer System
<b>Subwoofer</b>	20 cm (8") SXT8D2
<b>Impedance</b>	2 + 2 Ω
<b>Voice coil</b>	50 mm (2")
<b>Dual magnet</b>	2 x 24 Ounces (1.361 g)
<b>Frequency range</b>	30 - 300 Hz
<b>Power handling</b> Nominal power handling <sup>1</sup> Music power handling <sup>2</sup>	250 Watts/RMS 500 Watts/MAX.
<b>Recommended amplifier power<sup>3</sup></b>	200 - 300 Watts/RMS
<b>Dimensions</b>	32 x 19,5 x 35 cm

<sup>1</sup> The **nominal power handling** is given in watts RMS and represents an effective value. This corresponds to the average power value of the subwoofer in the corresponding frequency range. The value is determined in a complex measuring process using pink noise. RMS is the abbreviation for "Root Mean Square".

<sup>2</sup> The **music power handling** represents a benchmark that reflects the performance when playing music continuously with loud and quiet passages and pauses. This takes into account that the subwoofer can always "recover" and cool down thermally due to the dynamic music playback.

<sup>3</sup> The **recommended amplifier power** depends on the actual output power of the amplifier, which also depends on the connected on-board voltage. In principle, an amplifier should always have around 20-30% more power than the nominal power handling of the speaker specified in RMS in order to avoid distortion or clipping in the audio signal, otherwise the speaker's voice coil could be damaged.

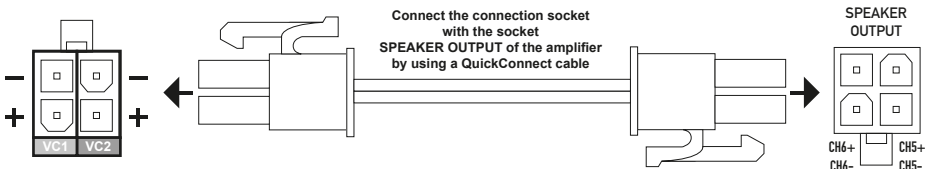
## SCOPE OF DELIVERY

- 1 x Subwoofer system
- 1 x Connection plug with open cable ends
- 2 x Metal basket
- 2 x Screw with tightening nut
- 8 x Self tapping screw

## CONNECTION WITH QUICKCONNECT

Required:

- Compatible ESX Amplifier such as SE800.6SP:
- QuickConnect cable such as: QC120, QC300, QC500

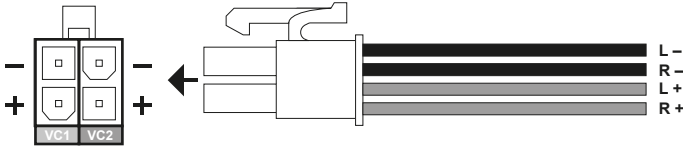


Power handling and impedance per each voice coil (VC):

- 100 - 150 Watts/RMS at 2 Ohms

## STANDARD CONNECTION

- To do this, use the included connection plug with open cable ends and connect these to the corresponding speaker outputs on the amplifier



Power handling and impedance per each voice coil (VC):

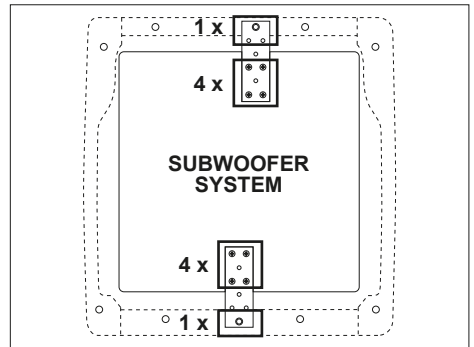
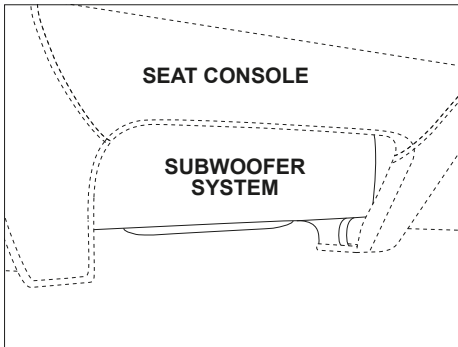
- 100 - 150 Watts/RMS at 2 Ohms



### CAUTION

Ensure the correct polarity of all connections.

## INSTALLATION



- The subwoofer system must be installed in the space under the passenger seat.
- First, detach the passenger seat from its console so that the sound system can be guided into the free space from above.
- Now lay the connection cable(s) from the amplifier to the connection of the subwoofer system and connect it/them.
- Then adjust the subwoofer system in the free space so that the flat, pointed side faces the direction of travel. Make sure the subwoofer system is seated correctly.
- Then attach the two metal brackets to the seat console as shown above right.
- Then screw 4 self-tapping screws for each metal bracket into the housing of the subwoofer system as shown above right. Make sure that the subwoofer system is screwed tightly.
- Finally, reinstall the passenger seat securely and firmly on the seat console.



Audio Design GmbH  
Am Breilingsweg 3 · D-76709 Kronau/Germany  
Tel. +49 7253 - 9465-0 · Fax +49 7253 - 946510  
[www.audiodesign.de](http://www.audiodesign.de) · [www.esxaudio.de](http://www.esxaudio.de)

© Audio Design GmbH, All Rights Reserved