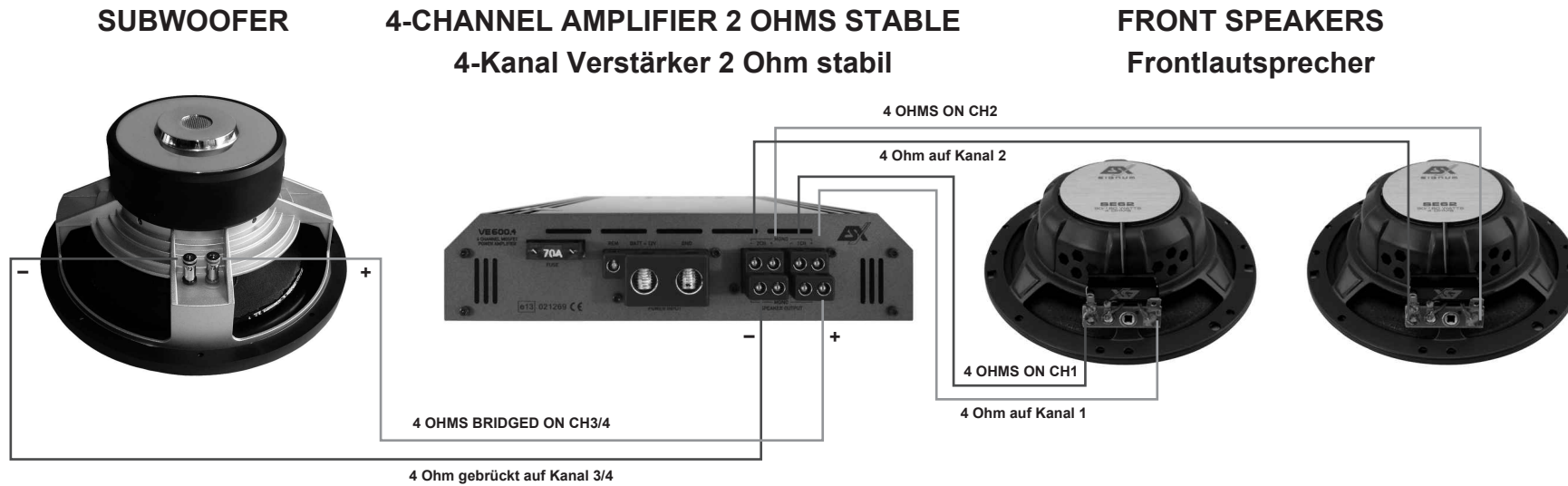
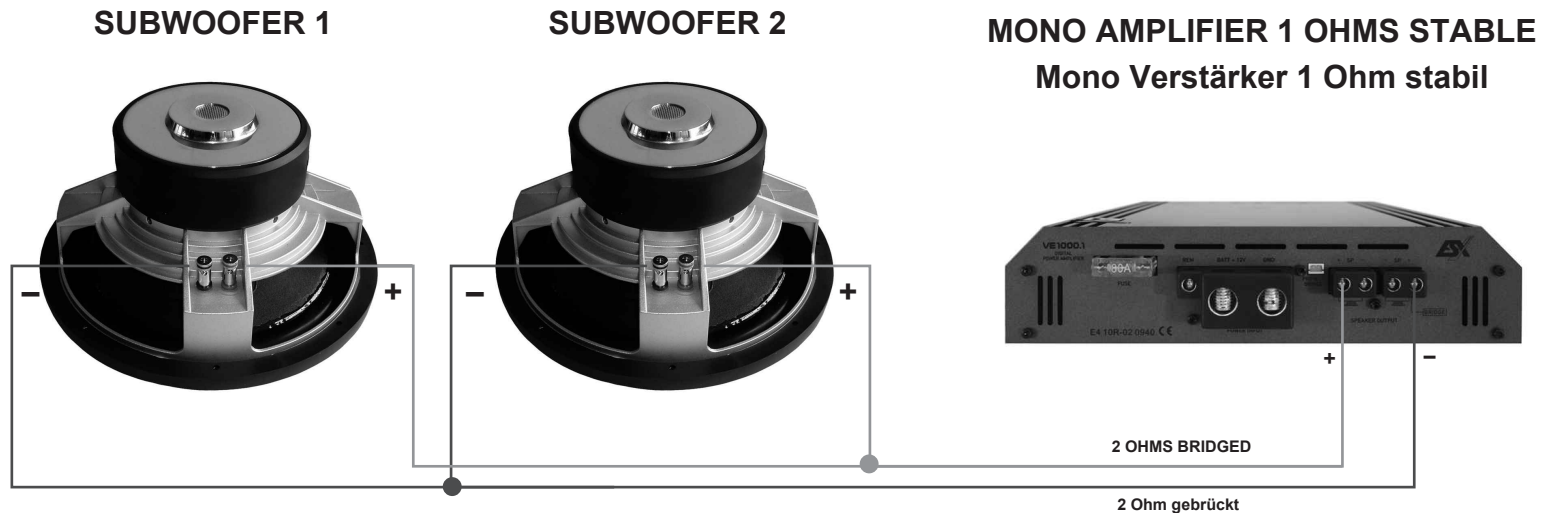


## WIRING DIAGRAM 1 – Anschlussdiagramm 1



## WIRING DIAGRAM 2 – Anschlussdiagramm 2



# **SX840 · SX1040 · SX1240**

## SPECIFICATIONS Technische Daten

	RMS W	MAX W	NOM. IMP. Ohm	OUTER DIAMETER Außendurchmesser mm	MOUNTING HOLE Einbauöffnung mm	MOUNTING DEPTH Einbautiefe mm	Xmax mm	SD cm <sup>2</sup>	Mms g	Re Ohm	Fs Hz	Qms	Qes	Qts	VAS L	SPL dB	Le mH	VC mm
<b>SX840</b>	300	600	4	218	182	114	26	214	53	3,2	35	4,9	0,41	0,38	25	87	1,1	50
<b>SX1040</b>	400	800	4	268	232	125	30	332	99	3,2	29	5,3	0,34	0,32	47	87	1,1	50
<b>SX1240</b>	500	1000	4	315	282	140	32	505	142	3,2	28	5,3	0,37	0,35	81	89	1,1	50

## RECOMMENDED ENCLOSURES Gehäuse-Vorschläge

	VENTED ENCLOSURE (COMPACT) Bassreflex-Gehäuse (Kompakt)					VENTED ENCLOSURE (DEEP BASS) Bassreflex-Gehäuse (Tiefbass)					BANDPASS ENCLOSURES Bandpass-Gehäuse			
	VOLUME Volumen	-3dB FREQ. F3	TUNING FREQ. Fb	PORT Ø Kanal Ø	PORT LENGTH Kanal Länge	VOLUME Volumen	-3dB FREQ. F3	TUNING FREQ. Fb	PORT Ø Kanal Ø	PORT LENGTH Kanal Länge	SEALED VOLUME Geschl. Volumen	VENTED VOLUME Ventil. Volumen	PORT A Kanal A	PORT LENGTH Kanal Länge
	Vb L	Hz	Hz	cm	cm	Vb L	Hz	Hz	cm	cm	Vb1 L	Vb2 L	cm <sup>2</sup>	cm
<b>SX840</b>	15	43	45	6	22	20	38	40	6	21	8	10	50 = 1 x 8 cm port = 1 x 8 cm BR-Rohr	26
<b>SX1040</b>	28	38	41	7	18	36	35	36	8	25	12	20	80 = 1 x 10 cm port = 1 x 10 cm BR-Rohr	26
<b>SX1240</b>	45	39	44	10	18	60	34	38	10	18	24	32	160 = 2 x 10 cm port = 2 x 10 cm BR-Rohr	26



### DISTRIBUTION:

Audio Design GmbH · Am Breilingsweg 3 · D-76709 Kronau / Germany  
Fon +49(0)7253 - 9465-0 · Fax +49(0)7253 - 946510 · [www.audiodesign.de](http://www.audiodesign.de)